

# SM-TR3000S 사용자 설명서

- 1. 사용자 카드키 & 비밀번호 : 6,000개**  
**[참조]**  
**2. 초기 관리자 번호 : 2580**  
**3. 사용자 번호 : 0001 ~ 6000 (카드 또는 비밀번호 같이 사용)**  
**4. LED 점등 설명 (1) CLOSE : 잠김시 [적색] (2) OPEN : 열림시 [녹색] (3) MENU : 메뉴 진입시 [적색]**  
**(4) MODE : 키스위치/강제열림/카드자동등록 모드 설정시 (모드는 중보 설정 불가능) [청색]**  
**5. 마스터 카드 (5장) : 마스터 카드란 (등록/삭제/기능설정)을 빠르게 설정할수있는 카드입니다. (마스터카드는 출입 카드로 사용하지 않습니다)**

**주의사항 : 이 제품은 DC12V 또는 24V용 제품입니다. (단, 락 연결시 같은 DC사용제품으로 사용하셔야합니다.)**

## 1. 등록 방법

1-1. 카드 등록 (연속 등록)	[*] → 관리자번호 입력 → [#] 메뉴진입 → [11] → [#] → 등록할 카드 인식 (연속등록가능) → [*] (종료) 마스터카드사용시 : 키패드 [1] → 마스터 카드 인식 → 등록할 카드 인식 (연속등록가능) → 마스터 카드 인식 (종료)
1-2. 카드 등록 (개별 등록)	[*] → 관리자번호 입력 → [#] 메뉴진입 → [12] → [#] → 등록할 사용자 번호 4자리 입력 (0001~6000) → [#] → 등록할 카드 인식 → [*] (종료) (사용가능한 번호이면 "삑", 사용중인 번호일 경우 "삐삐")
1-3. 카드 자동 등록 모드 (모드 설정시 자동으로 등록 처리되며, 출입 가능합니다.)	(1) 자동 등록 설정 (MODELED 점등) [*] → 관리자번호 입력 → [#] 메뉴진입 → [71] → [#] → [*] (종료) (2) 자동 등록 해제 [*] → 관리자번호 입력 → [#] 메뉴진입 → [72] → [#] → [*] (종료) 마스터카드사용시 : 키패드 [7] → 마스터카드 인식 (설정/해제) → 마스터카드 한번 인식 (종료)
1-4. 비밀번호 등록 (연속등록)	[*] → 관리자번호 입력 → [#] 메뉴진입 → [21] → [#] → 등록할 비밀번호 4~8자리 입력 (연속 등록 가능) → [#] → [*] (종료) 마스터카드사용시 : 키패드 [2] → 마스터 카드 인식 → 등록할 비밀번호 4~8자리입력 (연속등록가능) → [#] → 마스터 카드 인식 (종료) ※ 사용방법 : 비밀번호 입력 → [#] (문열림)
1-5. 비밀번호 등록 (개별등록)	[*] → 관리자번호 입력 → [#] 메뉴진입 → [22] → [#] → 등록할 사용자 번호 4자리 입력 (0001~6000) → [#] → 등록할 비밀번호 4~8자리 입력 → [#] → [*] (종료) (사용가능한 번호이면 "삑", 사용중인 번호일 경우 "삐삐")
1-6. 마스터 카드 등록 (5장)	[*] → 관리자번호 입력 → [#] 메뉴진입 → [15] → [#] → 등록할 마스터 카드 인식 (5장 연속 등록가능) → [*] (종료)

## 2. 삭제 방법

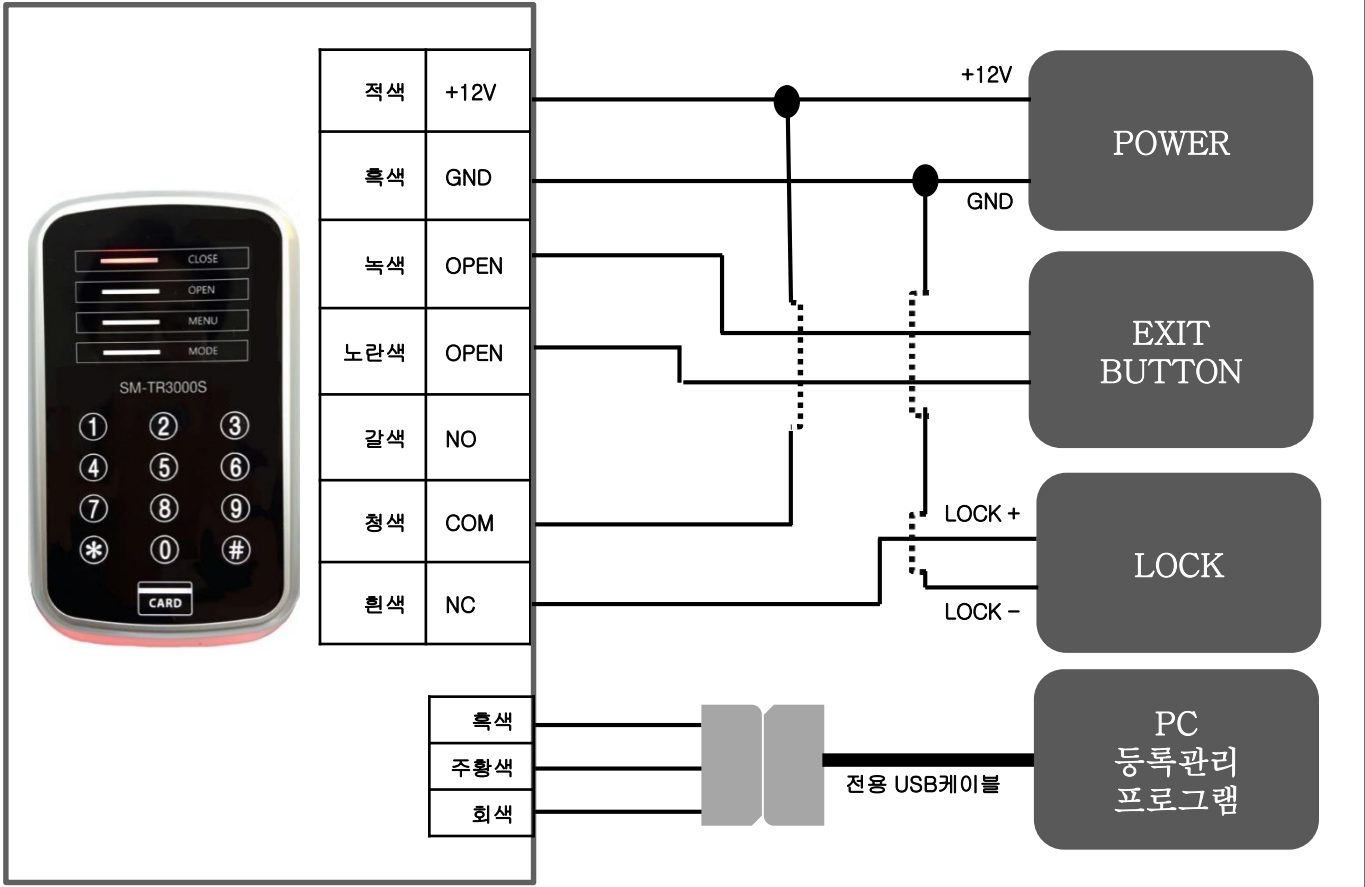
2-1.카드 & 비밀번호 전체 삭제 방법	[*] → 관리자번호 입력 → [#] 메뉴진입 → [39] → [#] → [*] (종료)
2-2. 카드 삭제 방법	(1) 카드로 삭제 [*] → 관리자번호 입력 → [#] 메뉴진입 → [31] → [#] → 삭제할 카드 인식 → [*] (종료) 마스터카드사용시 : 키패드 [3] → 마스터 카드 인식 → 삭제할 카드 인식 (연속삭제가능) → 마스터 카드 인식 (종료) (2) 번지로 삭제 [*] → 관리자번호 입력 → [#] 메뉴진입 → [32] → [#] → 삭제할 번지 4자리 입력 → [#] → [*] (종료)
2-3. 비밀번호 삭제 방법	(1) 비밀번호로 삭제 [*] → 관리자번호 입력 → [#] 메뉴진입 → [33] → [#] → 삭제할 비밀번호 4~8자리 입력 → [#] → [*] (종료) 마스터카드사용시 : 키패드 [4] → 마스터 카드 인식 → 삭제할 비밀번호 4~8자리 입력 (연속삭제가능) → [#] → 마스터 카드 인식 (종료) (2) 번지로 삭제 [*] → 관리자번호 입력 → [#] 메뉴진입 → [34] → [#] → 삭제할 사용자 번호 4자리 입력 → [#] → [*] (종료)
2-4. 마스터 카드삭제 방법	[*] → 관리자번호 입력 → [#] 메뉴진입 → [35] 5장 전체삭제 → [#] → [*] (종료)

## 3. 기능 설정 방법

3-1. 관리자 번호 변경 방법	[*] → 관리자번호 입력 → [#] 메뉴진입 → [99] → [#] → 변경할 관리자번호 4자리 입력 → [#] → [*] (종료) ※ 주의사항 : 관리자 번호는 메뉴를 진입하는 번호로 분실시 메뉴 접근이 안되오니 변경시 주의하시기 바랍니다.
3-2. LOCK 출력 시간 설정 방법	[*] → 관리자번호 입력 → [#] 메뉴진입 → [40] → [#] → 변경할 시간 입력 (01~99초) → [#] → [*] (종료)
3-3. 출입문 강제 열림 설정 (출입문을 수동으로 열어 놓을수 있으며, 해제하면 정상 복귀)	(1) 출입문 강제 열림 설정 (MODELED 점등) [*] → 관리자번호 입력 → [#] 메뉴진입 → [51] → [#] → [*] (종료) (2) 출입문 강제 열림 해제 [*] → 관리자번호 입력 → [#] 메뉴진입 → [52] → [#] → [*] (종료) 마스터카드사용시 : 키패드 [5] → 마스터카드 인식 (설정/해제) → 마스터카드 한번 인식 (종료)
3-4. 키스위치 설정 (등록된 카드를 한번 인식하면, 출입문의 열림 유지하며, 한번더 인식하면 정상 복귀)	(1) 키스위치 설정 (MODELED 점등) [*] → 관리자번호 입력 → [#] 메뉴진입 → [61] → [#] → [*] (종료) (2) 키스위치 해제 [*] → 관리자번호 입력 → [#] 메뉴진입 → [62] → [#] → [*] (종료) 마스터카드사용시 : 키패드 [6] → 마스터카드 인식 (설정/해제) → 마스터카드 한번 인식 (종료)
3-5. 키패드 조명 ON / OFF (공장 출하시 ON)	(1) LED 설정 [*] → 관리자번호 입력 → [#] 메뉴진입 → [42] → [#] → [*] (종료) (2) LED 해제 (타치후 20초동안 조명유지) [*] → 관리자번호 입력 → [#] 메뉴진입 → [43] → [#] → [*] (종료)
3-6. 음성 ON / OFF (공장 출하시 ON) 키패드 터치음과 안내음성	(1) 음성 설정 [*] → 관리자번호 입력 → [#] 메뉴진입 → [44] → [#] → [*] (종료) (2) 음성 해제 [*] → 관리자번호 입력 → [#] 메뉴진입 → [45] → [#] → [*] (종료)
3-7. 안내 음성 볼륨 설정 (대,중,소)	[*] → 관리자번호 입력 → [#] 메뉴진입 → [46] → [#] → (1.대) (2.중) (3.소) 선택 → [#] → [*] (종료)
3-8. 안내 음성 설정 (한국어 또는 영어) (공장 출하시 한국어)	(1) 안내 음성 한국어 설정 [*] → 관리자번호 입력 → [#] 메뉴진입 → [48] → [#] → [*] (종료) (2) 안내 음성 영어 설정 [*] → 관리자번호 입력 → [#] 메뉴진입 → [49] → [#] → [*] (종료)
3-9. 제품 초기화 (모든 등록자료, 설정 삭제)	[*] → 관리자번호 입력 → [#] 메뉴진입 → [88] → [#] → [*] (종료)

# 제품 배선도

## 1. 전기정과 설치시 배선도 (DEAD BOLT, EM LOCK, STRIKE)



## 2. 자동문에 설치시 배선도

